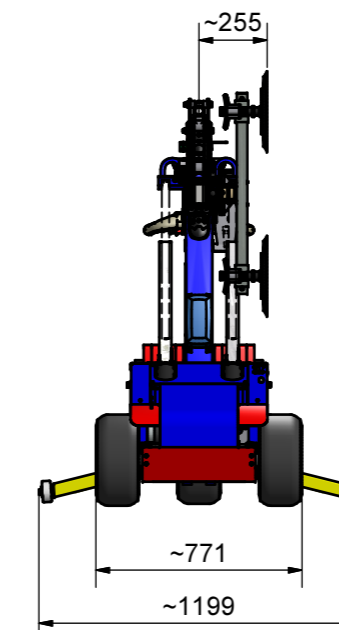
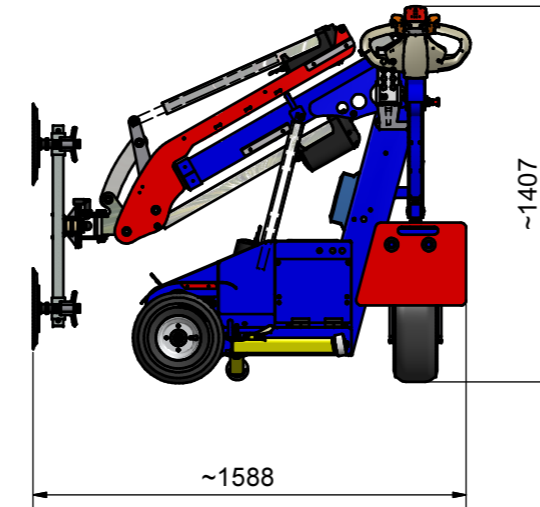
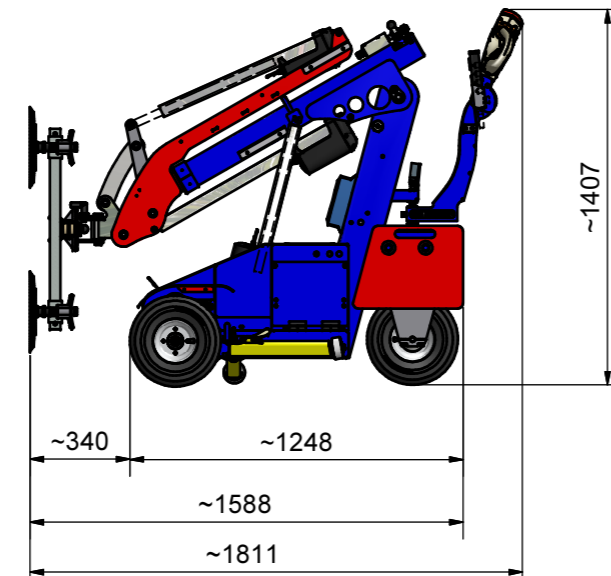
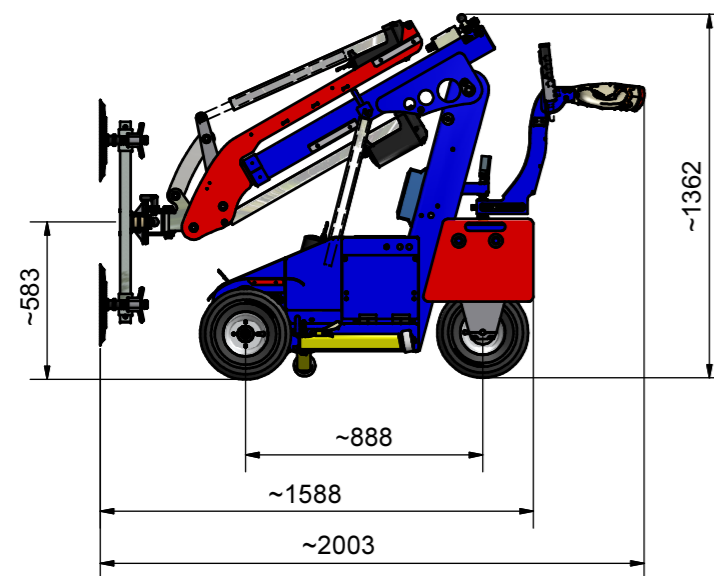
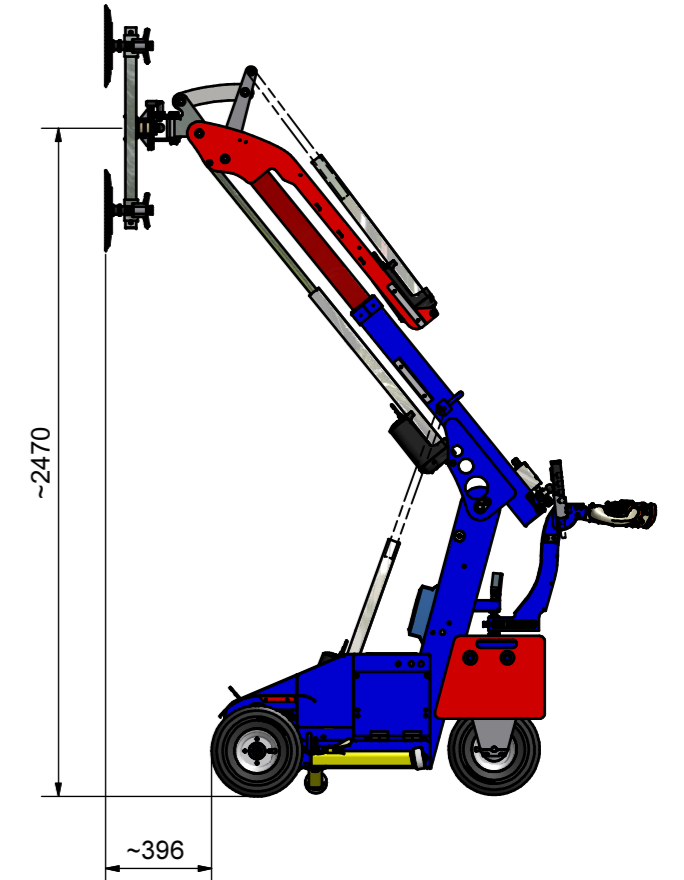
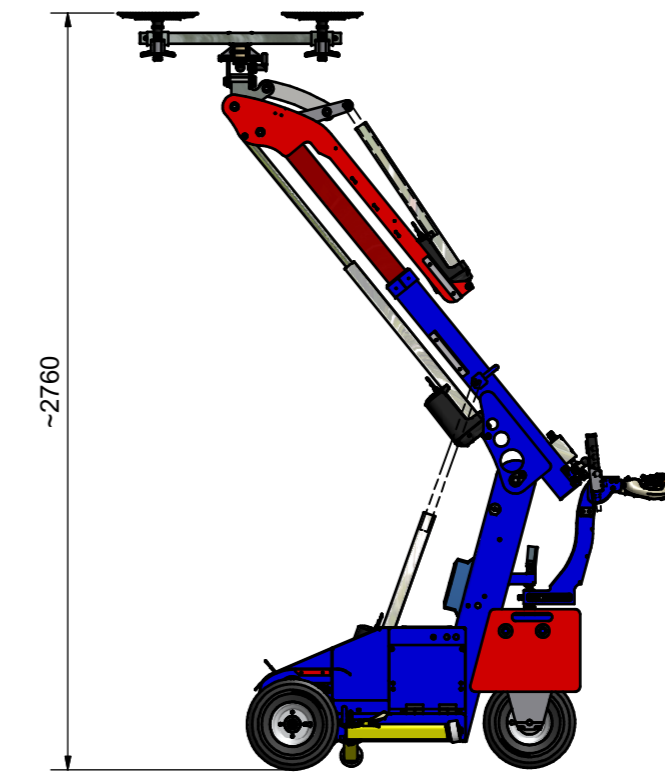
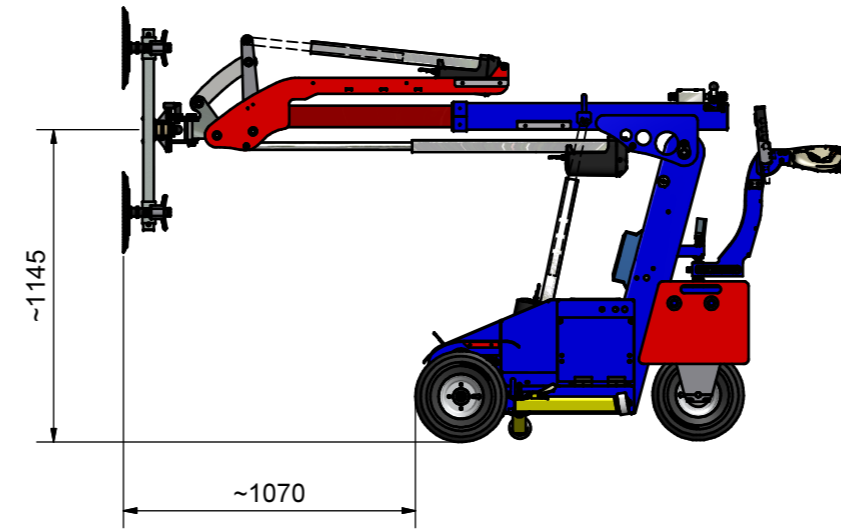
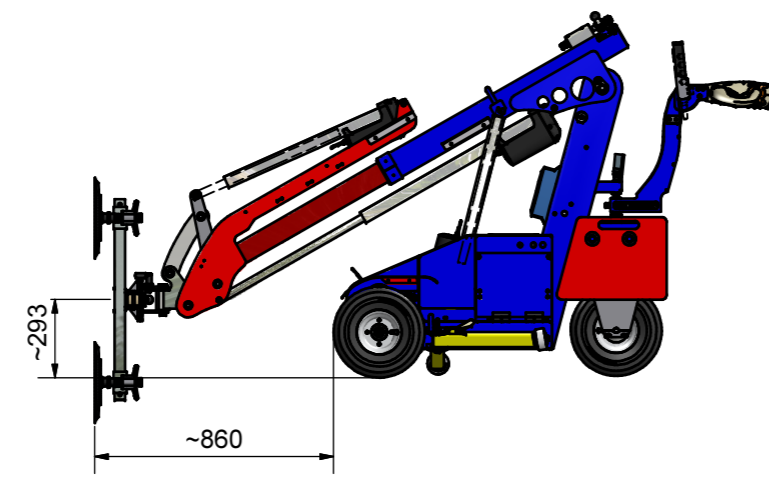
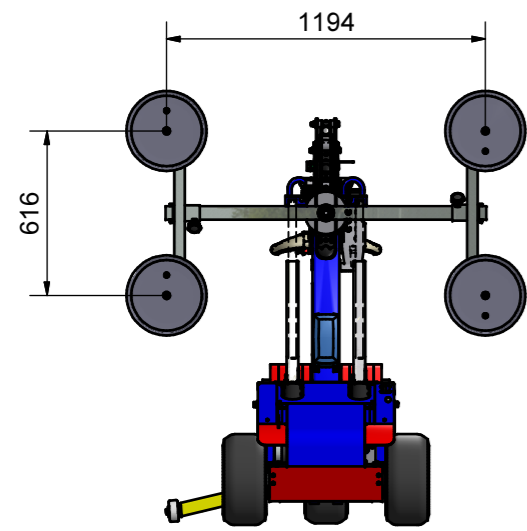
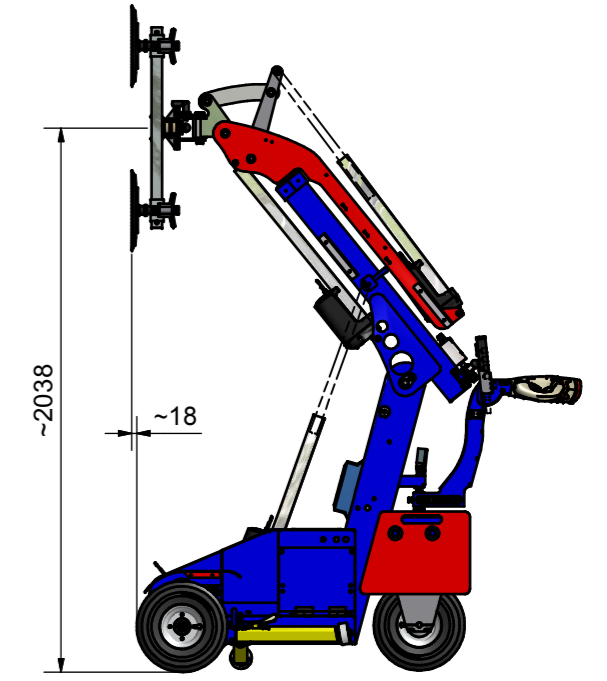
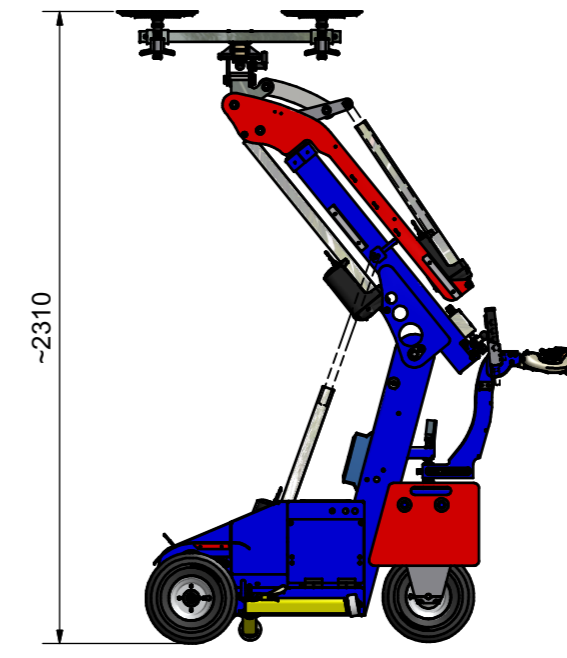
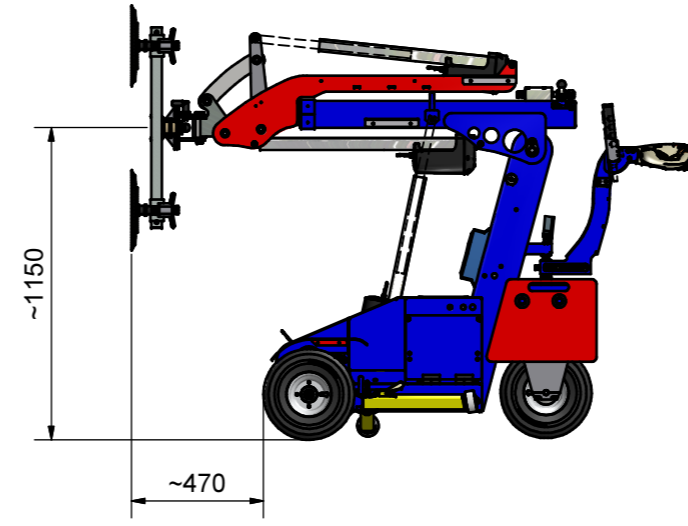
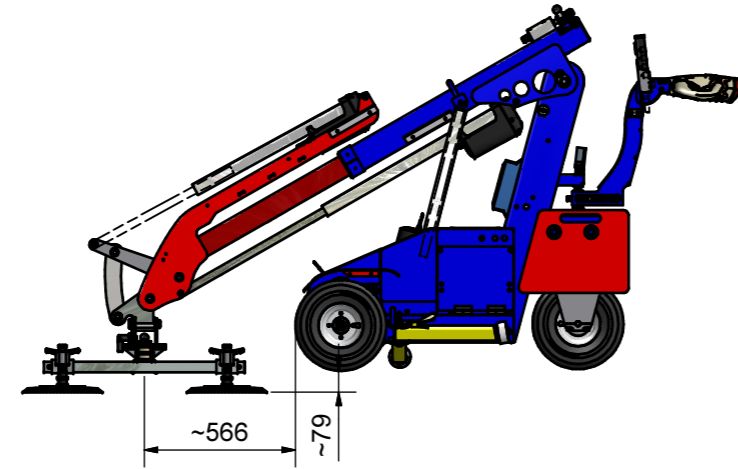
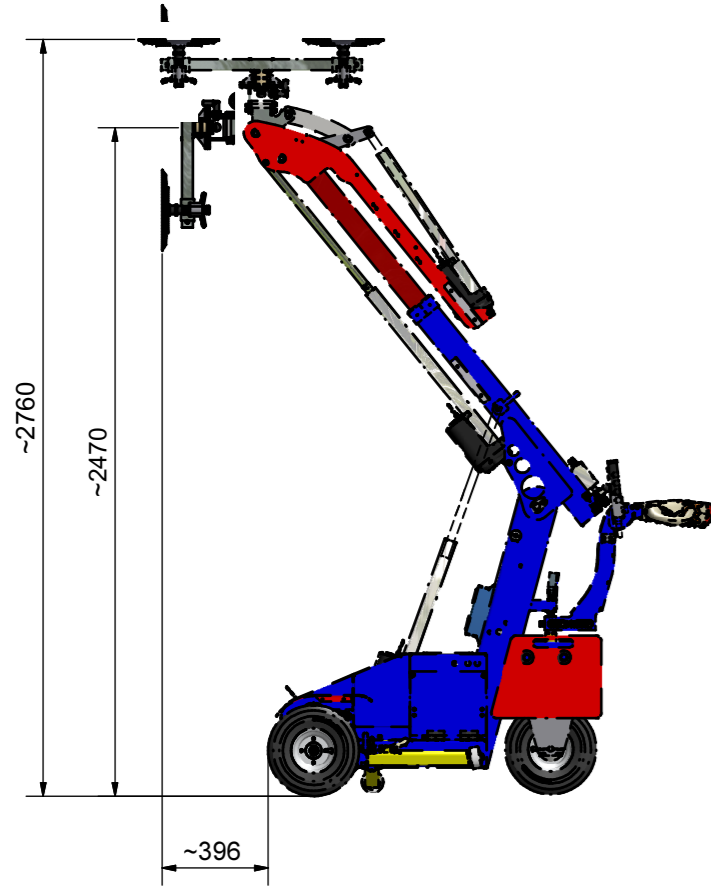


# KS Robot 350 Offroad



Ohne unsere vorherige Zustimmung darf diese Zeichnung weder vervielfältigt noch Dritten zugänglich gemacht werden, auch darf sie durch den Empfänger oder Dritte nicht in anderer Weise mißbräuchlich verwendet werden.  
 Without our prior consent, this drawing may neither be duplicated nor may be allowed third parties access to it. It may also not be used improperly through the addressee or third parties in other ways.

**-Schematische Darstellung-**  
 Alle Maße sind nur zur unverbindlichen Information und können sich im Auftragsfall noch ändern!  
**-schematic representation-**  
 All dimensions are only for information and without responsibility and could change in case of order!

Maßstab:	- Allgemeintoleranz ISO 2768-m	<table border="1"> <tr> <th colspan="2">Werkstoff:</th> <th colspan="2"></th> </tr> <tr> <td colspan="2">Stück:</td> <td colspan="2">Alte Zeichnungsnummer:</td> </tr> <tr> <td colspan="2">Art. Nr.: 0817</td> <td colspan="2">Oberflächenbehandlung:</td> </tr> <tr> <td colspan="2"></td> <td colspan="2">Maßzeichnung</td> </tr> </table>	Werkstoff:				Stück:		Alte Zeichnungsnummer:		Art. Nr.: 0817		Oberflächenbehandlung:				Maßzeichnung			
Werkstoff:																				
Stück:			Alte Zeichnungsnummer:																	
Art. Nr.: 0817			Oberflächenbehandlung:																	
		Maßzeichnung																		
Stück:	- Allgemeintoleranz für Schweißkonstruktionen EN ISO 13920-BE	KS Robot 350 Offroad KS-041642																		
Art. Nr.: 0817	- Form- und Lagetolerierung DIN ISO 1101																			
				<table border="1"> <tr> <th colspan="2">KS K.Schulten</th> <th colspan="2"></th> </tr> <tr> <td colspan="2">GmbH &amp; Co. KG</td> <td colspan="2">1</td> </tr> <tr> <td colspan="2">Industriestraße 3-7</td> <td colspan="2">A1</td> </tr> <tr> <td colspan="2">D-48488 Emsbörten</td> <td colspan="2"></td> </tr> </table>	KS K.Schulten				GmbH & Co. KG		1		Industriestraße 3-7		A1		D-48488 Emsbörten			
KS K.Schulten																				
GmbH & Co. KG		1																		
Industriestraße 3-7		A1																		
D-48488 Emsbörten																				
Status:				Stand: 11.01.2017																
Änderungs-Nr.		Datum	Name	Its2EDMPProductstream Professional Data\2015\07\KS-041642.idw																