



Glaslift SG450

SG 450 med en imponerende løftehøjde på over 5 meter og et udlæg på 3,5 meter gør denne glaslift til markedsledende i sin klasse.

SG 450 er bygget standart med overlast system som forhindre at maskinen tipper ved løft af for stor byrde.

Den kraftige elmotor sørger for at der altid er kraftoverskud til at maskinen kan komme rundt på byggepladser og fru Jensens græsplæne.



Maksimal belastning 450 kg.



Løftehøjde (center af løfteåg) 5120 mm.



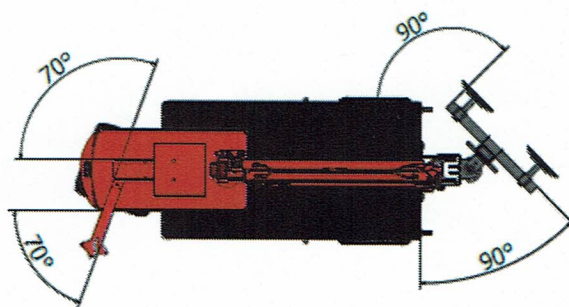
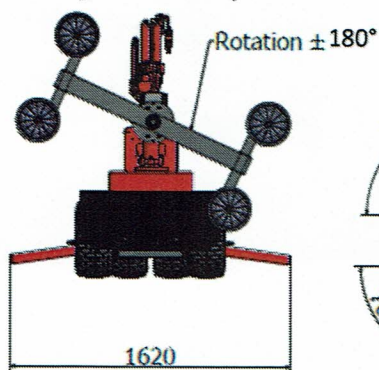
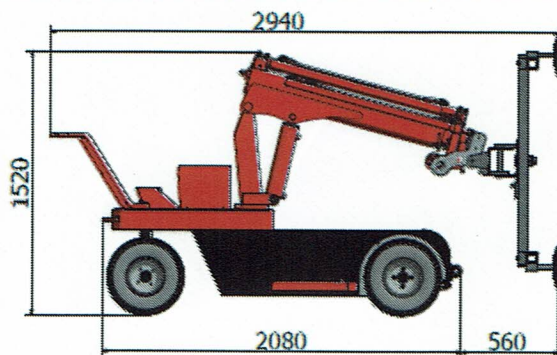
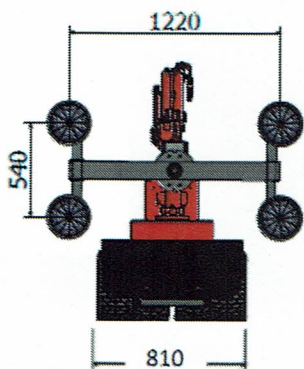
Udlæg (fra forkant af maskinen) 3500 mm.



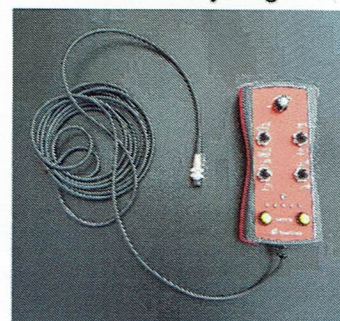
Maskine brede 810 mm.



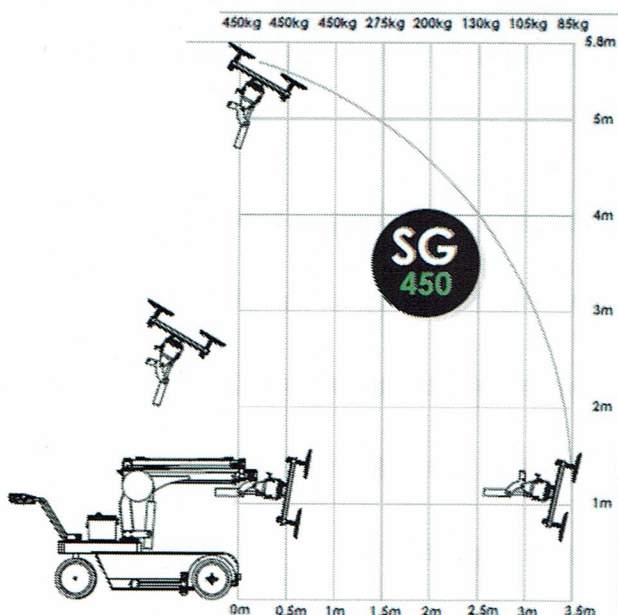
Total vægt 1050 kg.



Standart betjening



Radio betjening (tilvalg)



Teknisk specifikationer

Løftekapacitet arm ind / ud	450 kg/85 kg
Løftehøjde (center løfteåg)	5120 mm.
Udlæg (fra forkant maskine)	3500 mm.
Kip af åg (vandret bom)	23° tilbage / 95° frem
Sideforskydning arm ind / ud	± 65 mm. / 175 mm.
Batteri	24v. 200 Ah
Lade strøm	230v.
Forhjulstræk	1200 W
Sugekopper	4 x 300 mm.
Egenvægt	1050 kg.
Frihøjde under maskinen	75 mm.
Max last på siden af maskine	250 kg.

Genie

TEUPEN
...access redefined

IXOLIFT

SmartGroup

Multi-Mover
EUROPE

Jøma Lifteknik A/S Nordager 24 6000 Kolding Telefon: +45 7586 4333 www.genielift.dk