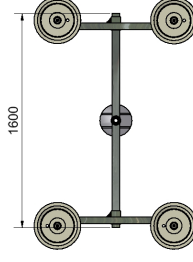
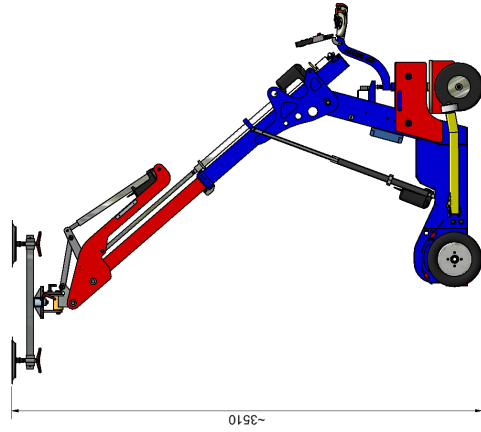
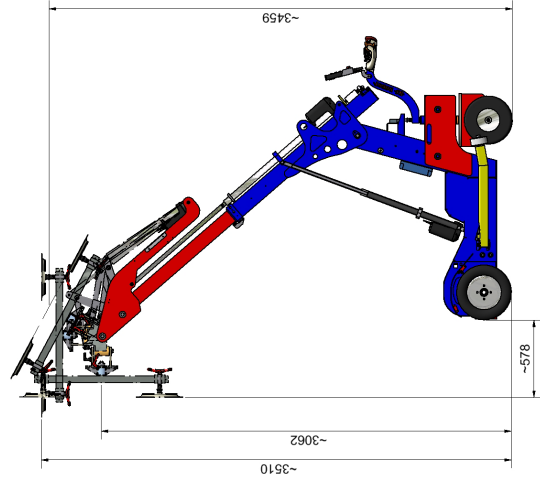
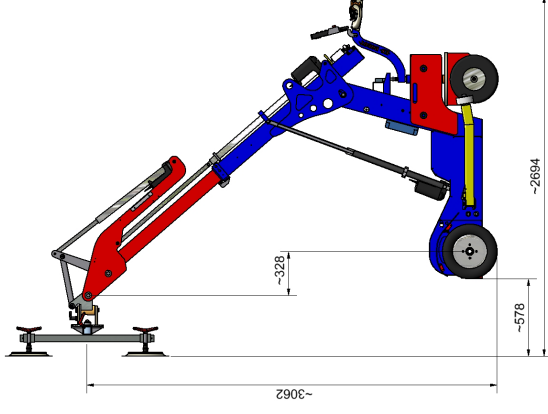
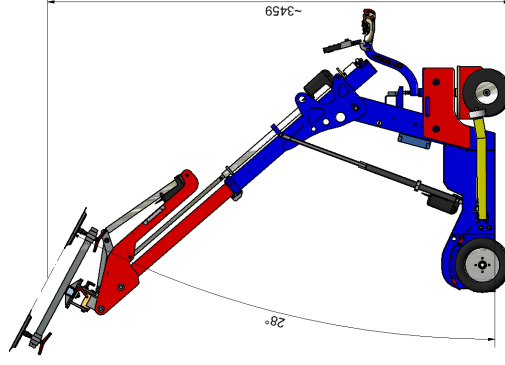
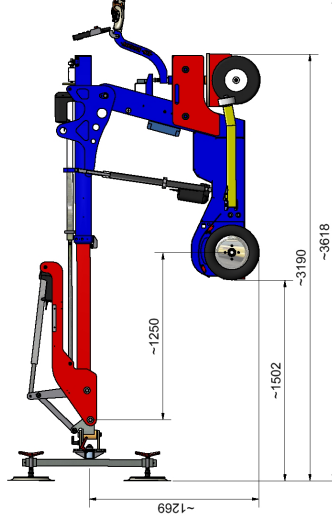
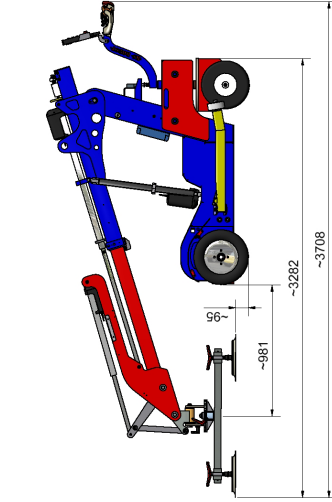
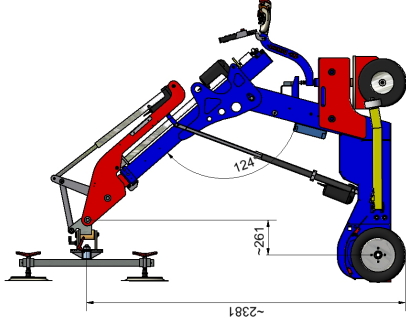
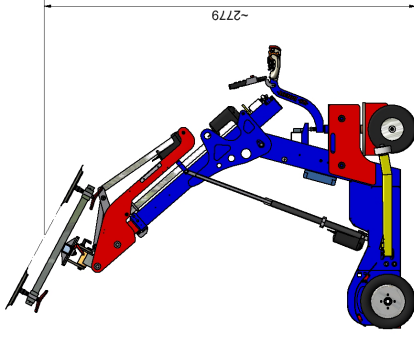
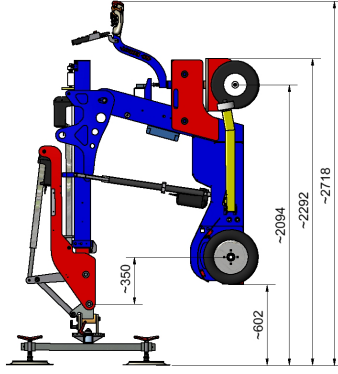
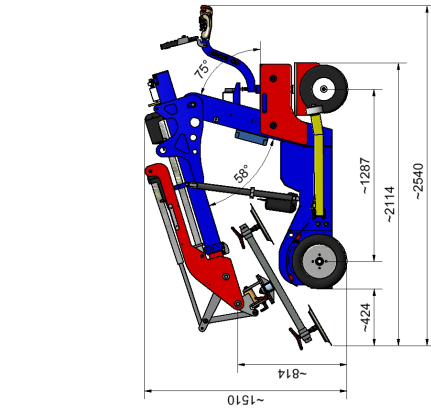


# KS Robot 400/900

## - Offroad - - Kniehebelgeelenk -



Ohne unsere vorherige Zustimmung darf diese Zeichnung weder vervielfältigt noch Dritten zur Verfügung gestellt werden. Ohne unsere schriftliche Genehmigung ist das Kopieren, die Weitergabe oder die Nutzung dieser Zeichnung für andere Zwecke ausdrücklich untersagt. Without our prior consent, this drawing may neither be copied, nor may it be passed third parties through the address. Ohne unsere vorherige Zustimmung ist das Kopieren, die Weitergabe oder die Nutzung dieser Zeichnung für andere Zwecke ausdrücklich untersagt.

**-Schematische Darstellung-**  
and können sich im Auftragsfall noch ändern!  
**-schematic representation-**  
All dimensions are only for information and in case of conflict.

Maßstab: 1:20		Werkstoff:	
Stück:		Alle Zeichnungsnummern:	
Zylinderstellungen		Objektbezeichnung:	
Robot 400/900- Kniehebelgeelenk-Maßzei		KS-013885	
KS Schulten		KS Schulten	
Königsplatz 1		Königsplatz 1	
42699 Solingen		42699 Solingen	
Tel. 0212 2505-0		Tel. 0212 2505-0	
Fax 0212 2505-100		Fax 0212 2505-100	
E-Mail: info@ks-schulten.de		E-Mail: info@ks-schulten.de	
Web: www.ks-schulten.de		Web: www.ks-schulten.de	
Datei: KS-013885.dwg		Datei: KS-013885.dwg	
Druckdatum: 2017-03-22		Druckdatum: 2017-03-22	
Druckzeitpunkt: 10:07:55		Druckzeitpunkt: 10:07:55	
Druckort: Solingen		Druckort: Solingen	
Druckgröße: A1		Druckgröße: A1	

Achtung!  
Breite bei Belastung!