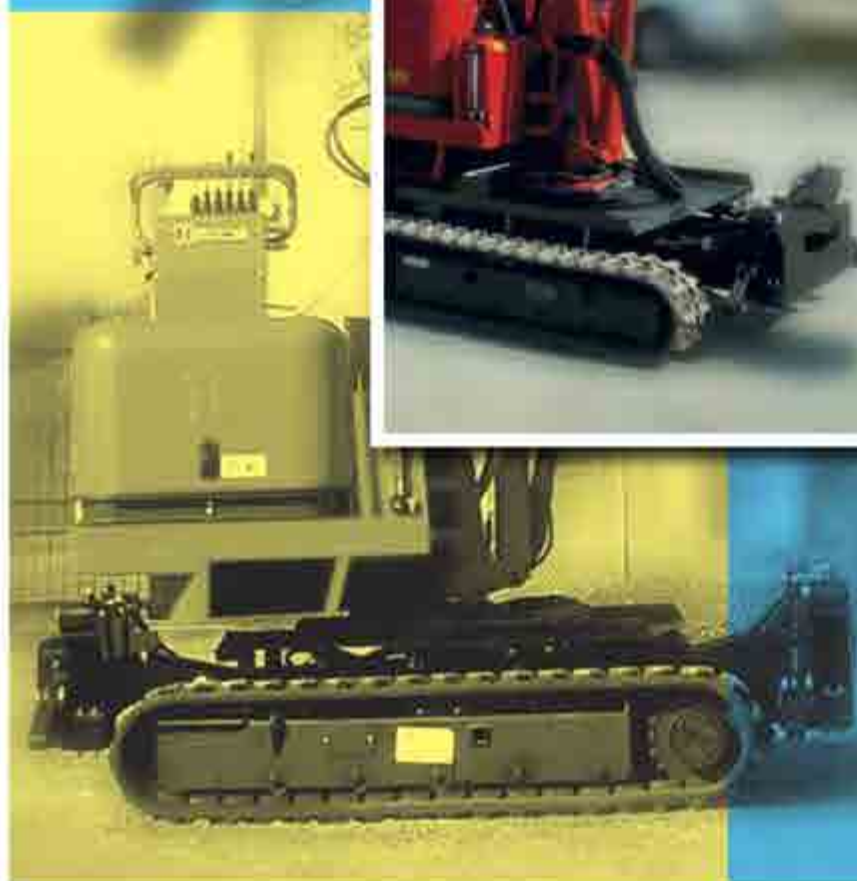


**K e g i o m**  
**l i f t i n g**

**Model 350-E4 Plus**  
PICK AND CARRY

gru - crane - kran - grue - grúa



CE

Tabella portata (stabilizzatori tutti estesi) - Lifting Capacity Chart (outriggers fully extended)  
 Tableau de Charge (stabilisateurs étendus max.) - Hublasttabelle (Abstützung ganz ausgefahren) - Tablero de Carga (estabilizadores a la máx extensión)

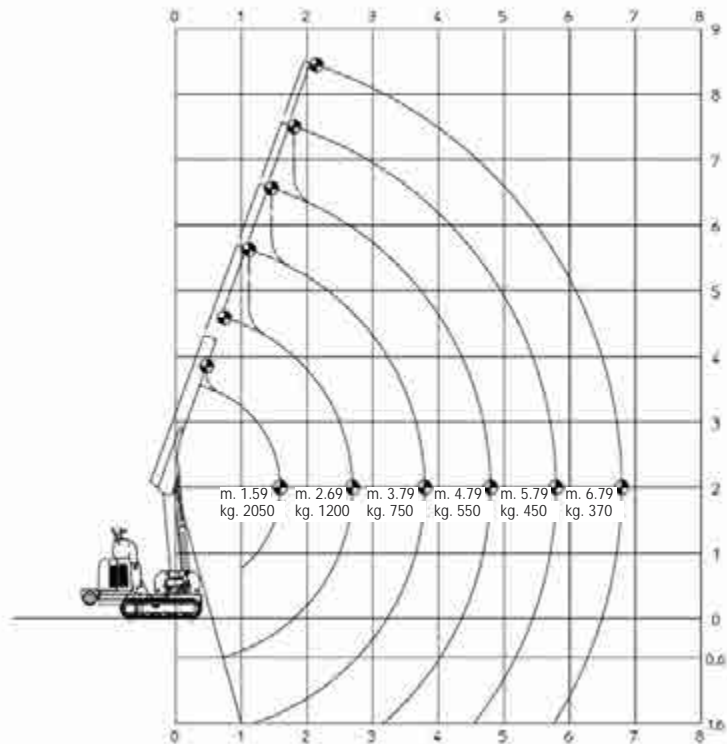
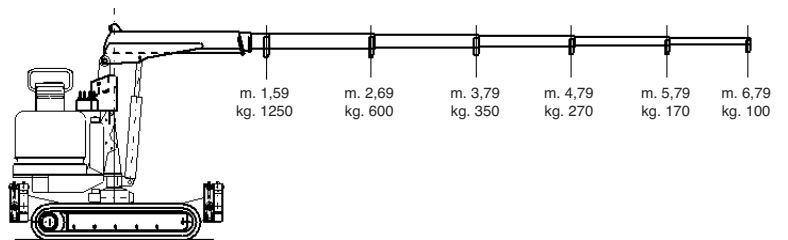
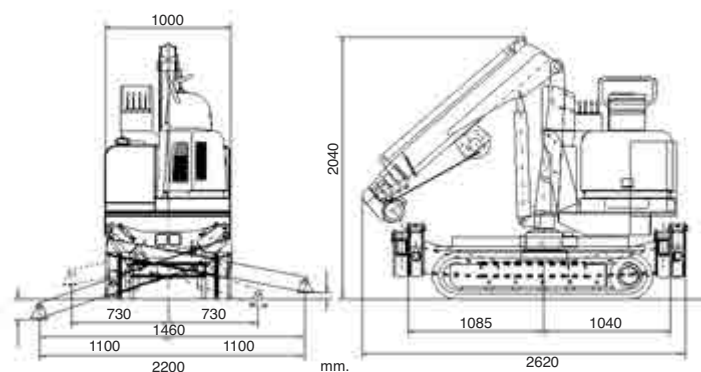


Tabella Portate su Cingoli - Lifting Capacity Chart on Crawlers - Tableau de Charge sur Chenilles - Hublasttabelle auf Raupenketten - Tablero de Carga sobre Orugas



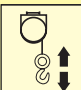



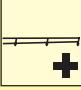
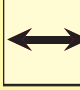


Dimensioni Generali - General Dimension - Dimensions Générales  
 Gesamtabmessungen - Dimensiones Generales



# DATI TECNICI – TECHNICAL SHEET – TECHNISCHE DATEN – CARACTERISTIQUES TECHNIQUES – DATOS TECNICOS

					
Motore diesel avviamento elettr.	Motor diesel electric starting	Dieselmotor Elektrostarter	Moteur diesel démarrage électr.	Motor diesel arranque electr.	Perkins 402.05 14HPa 3500g/1° 2 cylinders cooled to water
Capacità serbatoio	Tank capacity	Tankkapazität	Capacité réservoir	Capacidad tanque	10 l.
Trazione idrostatica a 2 velocità	Drive system hydrostatics to 2 speeds	Hydrostatischer Antrieb mit 2 Geschwindigkeiten	Transmission hydrostatique à deux vitesses	Tracción hidrostática a 2 velocidades	Km/h 2,0 – 3,9
Angolo di rampa	Angle or ramp	Steigungswinkel	Rampe admissible	Rincón de tramo	25°
Cingoli in gomma	Tracks in rubber	Raupenkettens aus Gummi	Chenilles en caoutchouc	Orugas de goma	1240 x 180 x 20 mm.
Portata max	Max lifting	Max.Tragfähigkeit	Capacité maximum	Carga máxima	2050 Kg.
Sbraccio massimo	Max working radius	Max.Ausladung	Longueur de flèche max	Alcance lateral máx.	6,79 m.
Altezza massima	Max.working height	Tragfähigkeit bei max.Ausladung	Hauteur de levage max.	Altura max. de trabajo	8,50 m.
Fune	Winch rope	Seil	Câble	Cable	30 m. ø 8 mm.
Rotazione	Rotation	Umdrehung	Rotation	Rotación	360°
Stabilizzatori	Outriggers	Abstützung	Stabilisateurs	Estabilizadores	Hydraulic multi position
Pressione al suolo	Max track loading	Bodendruck	Pression au sol	Presión de apoyo	0,54 Kg/cm²
Comandi elettrico proporzionali	Controls electrical proporsional	Elektrische proportionale Steuerung	Commandes électriques proportionnelles	Mandos eléctricos proporcionales	
Limitatore di momento	Automatic limiting device	Automatische Grenzlastregelung	Limiteur de charge	Limitador de momento	Elettronico – Electronic – Elektro- nisch - Électronique - Electrónico
Pressione max	Max pressure	Max Betriebsdruck	Pression max	Max presión	190 bar
Dimensioni Gru	Dimensions crane	Abmessungen Kran	Dimensions de la grue	Dimensiones grue	2620 x 1000 x 2040 mm.
Peso	Weight	Gewicht	Poids	Peso	2700 Kg.

## OPTIONAL

	Verricello Winch Treuil Seilwinde Cabrestante		Elettropompa 115-220-380 V Electric pomp 115-220-380 V Pompe électrique 115-220-380 V Elektrische pumpe 115-220-380 V Bomba eléctrica 115-220-380 V		Radiocomando Radio remote control Radiocommande Funkfernsteuerung Radiomando		Trattamento marino delle gru Marine treatment of the crane Traitement marin de la grue Maritime ausstattung des kranes Tratamiento especial marino de la grua
	Prolunghe meccaniche Manual extensions Rallonges manuelles Manuelle verlängerung Alargadores mecánicos		Allargamento idraulico cingoli mm. 1000/1320 Widening hydraulic tracks mm. 1000/1320 Élargissement hydraulique des chenilles mm. 1000/1320 Hydraulisch ausfahrbare raupenkettens mm. 1000/1320 Ensanche hidráulicos orugas mm. 1000/1320		Telecomando Cable remote control Télécommande Kabelfernsteuerung Control remoto para cable		Cestello Basket Nacelle Personenkorb Cesta



Kegiom Lifting s.n.c. - Via Duchessa di Galliera, 12  
15076 Ovada (AL) - Italy

Tel./Fax (+39) 0143 822031 - 81217

e-mail: info@kegiom.com - web: www.kegiom.com

C.F. e P. Iva 01956070062 - C.C.I.A.A. Alessandria n. 213887



Kegiom si riserva il diritto di apportare qualsiasi modifica senza preavviso nè responsabilità.  
Kegiom reserves the right to make changes without prior notice or responsibility.