

R系列

1932R/2632R/3246R/4045R电动剪式高空作业平台



性能

平台高度 - 升高状态 (室内/室外)

1932R	19 英尺	5.8 米
2632R	25.5 英尺 / 19 英尺	7.77 米 / 5.8 米
3246R	32 英尺	9.75 米
4045R	39 英尺 3 英寸 / 29 英尺	11.97 米 / 8.8 米

平台载重 (室内/室外)

1932R	550 磅	250 千克
2632R	507 磅 / 275 磅	230 千克 / 125 千克
3246R	705 磅 / 507 磅	320 千克 / 230 千克
4045R	770 磅 / 550 磅	350 千克 / 250 千克

延伸平台载重

1932R	250 磅	113 千克
2632R / 3246R	265 磅	120 千克
4045R	250 磅	113 千克

升/降时间

1932R	25/26 秒
2632R	56/42 秒
3246R	50/37 秒
4045R	73/48 秒

最大行驶高度 (室内/室外)

1932R / 3246R	最大高度
2632R	最大高度 / 5.8 米
4045R	最大高度 / 8.8 米

整机重量*

1932R	2,630 磅	1,193 千克
2632R	4,310 磅	1,955 千克
3246R	5,410 磅	2,454 千克
4045R	7,000 磅	3,175 千克

地面承载力

1932R	100 psi	7.03 kg/cm ²
2632R	-	-
3246R	131 psi	9.21 kg/cm ²
4045R	135 psi	9.49 kg/cm ²

行驶速度 - 升高状态

1932R / 2632R	0.5 英里/小时	0.8 公里/小时
---------------	-----------	-----------

行驶速度 - 收藏状态

1932R / 2632R	2 英里/小时	3.2 公里/小时
3246R	2.2 英里/小时	3.5 公里/小时
4045R	2 英里/小时	3.2 公里/小时

爬坡度

1932R / 2632R / 3246R / 4045R	25%
-------------------------------	-----

转弯半径 (内侧)

1932R / 2632R / 3246R / 4045R	0
-------------------------------	---

转弯半径 (外侧)

1932R	66 英寸	1.68 米
2632R	88.2 英寸	2.24 米
3246R	93.3 英寸	2.37 米
4045R	100 英寸	2.54 米

*部分选项或国家标准可能导致整车重量增加。

标准规格

动力源

蓄电池	
1932R/2632R/3246R	4 x 6 伏, 220 安时
4045R	4 x 12 伏, 150 安时
充电器	27 安培
驱动	液压前驱

液压油箱

容量		
1932R	4.0 加仑	15.1 升
2632R	4.76 加仑	18 升
3246R	5.5 加仑	21 升
4045R	7.9 加仑	30 升
泵	定排量齿轮泵	



轮胎

轮胎尺寸/类型 (无痕)

1932R	12 x 4 英寸	323 x 100 毫米
2632R / 3246R / 4045R	16 x 5 英寸	406 x 127 毫米

刹车

多盘摩擦式

标准配置

- 比例控制
- 蓄电池状态指示灯
- 平台内交流插座
- 所有动作报警器
- 27amp多功能通用充电器
- 喇叭
- 计时器
- 倾斜报警器与警告灯
- 安全绳固定点
- 可移动、可拆卸式平台控制箱
- 镀镍销
- 免润滑剪叉臂衬套
- 剪叉维护支柱
- 主动式凹坑保护系统
- 起吊与捆绑点
- 叉装孔
- 91 厘米 (36 英寸) 脚踏式延伸平台
- 钢制转式门
- 可变倾斜功能
- 手动下降电缆
- 钻石花纹钢制甲板
- 免维护转动轴销
- 诊断分析仪端口
- 动态刹车
- 可拆卸梯子

附件及选项

- 盘绕式平台控制箱电缆
- 电机保护盖
- 延伸平台手柄
- 灭火器
- 琥珀色警示灯
- MDI (地面) 多功能显示器
- 防撞装置
- 选配型充电器
- 900W交流逆变器
- 环境噪音报警器
- 220AH AGM免维护电池 (1932R/2632R/3246R)
- 185AH 蓄电池(4045R)
- 150AH AGM免维护电池(4045R)

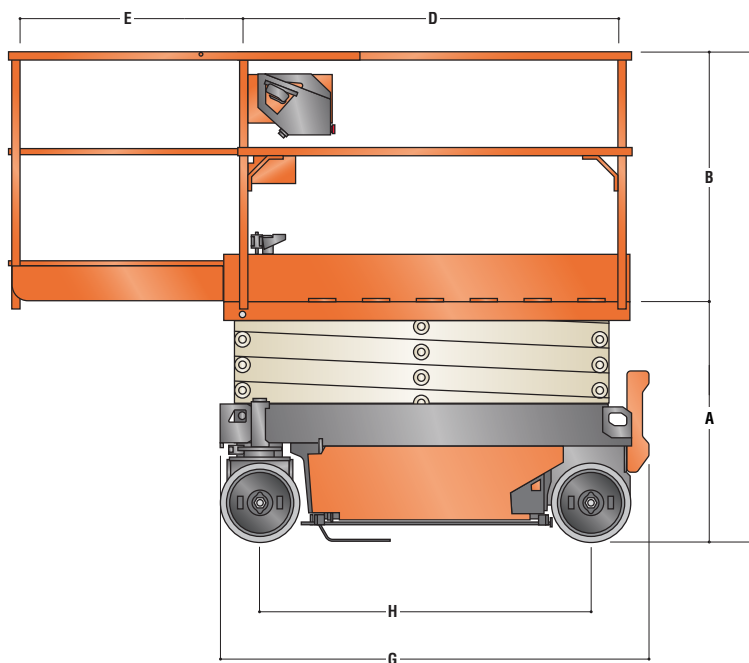
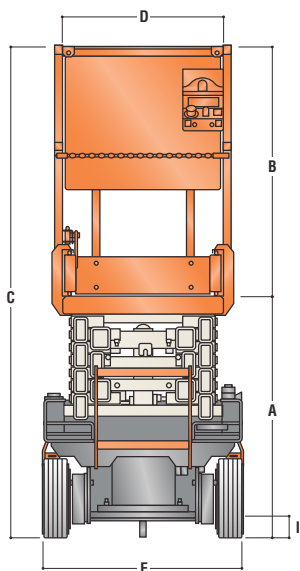
R系列

1932R/2632R/3246R/4045R电动剪式高空作业平台



尺寸

所有尺寸均为约值。



A. 平台高度 - 收藏状态

1932R	38.6 英寸	0.98 米
2632R	43.6 英寸	1.11 米
3246R	50.9 英寸	1.29 米
4045R	55 英寸	1.40 米

B. 平台栏杆高度

1932R	39.9 英寸	1.02 米
2632R / 3246R	44.6 英寸	1.13 米
4045R	44 英寸	1.132 米

总高度

1932R	78.5 英寸	1.99 米
2632R	88.2 英寸	2.24 米
3246R	96.3 英寸	2.45 米
4045R	100 英寸	2.53 米

C. 平台尺寸

1932R	25.4 英寸 x 62.7 英寸	0.64 米 x 1.59 米
2632R	25.4 英寸 x 84 英寸	0.65 米 x 2.13 米
3246R	41.6 英寸 x 84 英寸	1.06 米 x 2.13 米
4045R	41 英寸 x 96 英寸	1.05 米 x 2.43 米

D. 平台延伸尺寸

1932R / 2632R	34 英寸	86.5 厘米
3246R / 4045R	36 英寸	91 厘米

E. 总宽

1932R / 2632R	32 英寸	81 厘米
3246R	46 英寸	117 厘米
4045R	45 英寸	114.3 厘米

F. 总长度

1932R	68.7 英寸	1.74 米
2632R / 3246R	94.3 英寸	2.40 米
4045R	106 英寸	2.71 米

G.

	轴距	
1932R	53 英寸	1.34 米
2632R / 3246R	74 英寸	1.88 米
4045R	80 英寸	2.03 米

H. 离地间隙

1932R	2.8 英寸	7 厘米
2632R / 3246R	3.9 英寸	9.8 厘米
4045R	5 英寸	12.7 厘米

JLG “1和5” 保修

JLG有限公司为其产品提供了独有的“1和5”保修承诺。我们所有产品整机保修一(1)年,所有规定主要结构部件保修五(5)年。JLG保留产品改进升级的权利,相关规格和/或设备如有更改,恕不另行通知。以预定用途制造的本机器出厂时均符合或超过适用的OSHA 标准中的 29 CFR 1910.67, 29 CFR 1926.453; ANSI A92.6 以及 CSA 标准CAN3-B354.2-M82。



关注JLG微信帐号

Part No.: 3131505/CN
Printed in China
11.2018



JLG有限公司

JLG大街1号
17233-9533 宾夕法尼亚州麦肯内斯堡
电话: 717-485-5161
美国免费电话: 877-JLG-LIFT
传真: 717-485-6417
www.jlg.com

豪士科集团旗下公司

捷尔杰(天津)设备有限公司 上海分公司

中国上海奉贤区肖南路465号
邮编: 201401
电话: 800 819 0050 (座机)
400 613 0050 (手机)
网址: www.jlg.com