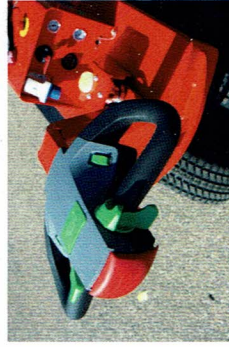
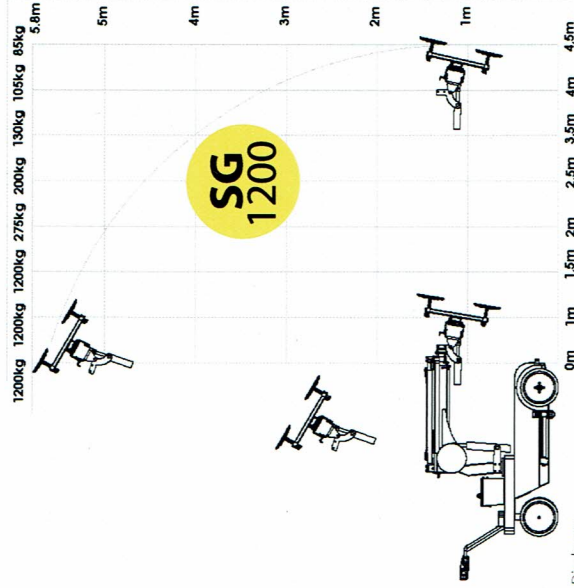
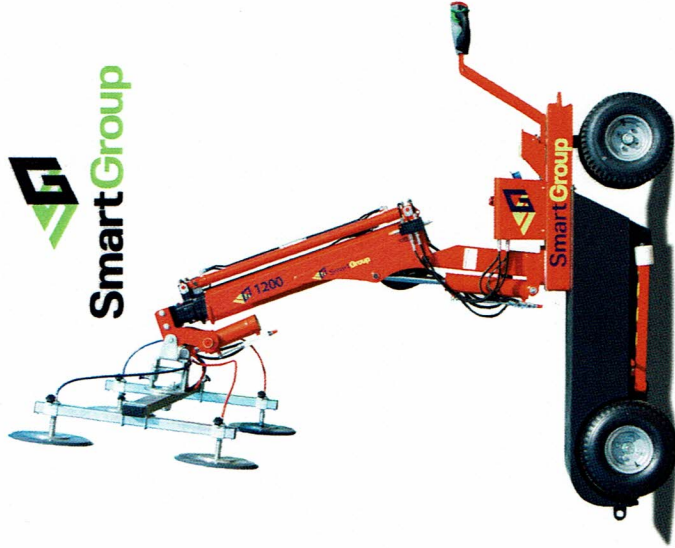


# SG1200

- ✓ Max. capaciteit 1.200 kg
- ✓ Max hoogte 5.500 mm
- ✓ Lengte 2.800 mm
- ✓ Breedte 1.200 mm
- ✓ Totaalgewicht 1.975 kg
- ✓ Roterende zuigers 180°
- ✓ Kantelende zuigers 180°
- ✓ Zuigers 6 x Ø 400 mm
- ✓ Zijdelingse verschuiving 100 mm
- ✓ Batterijen 4 x 150 Ah/AGM
- ✓ Geïntegreerde acculader
- ✓ Lastbeveiliging geïntegreerd
- ✓ Proportionele bediening
- ✓ Optie: radiografische afstandsbediening

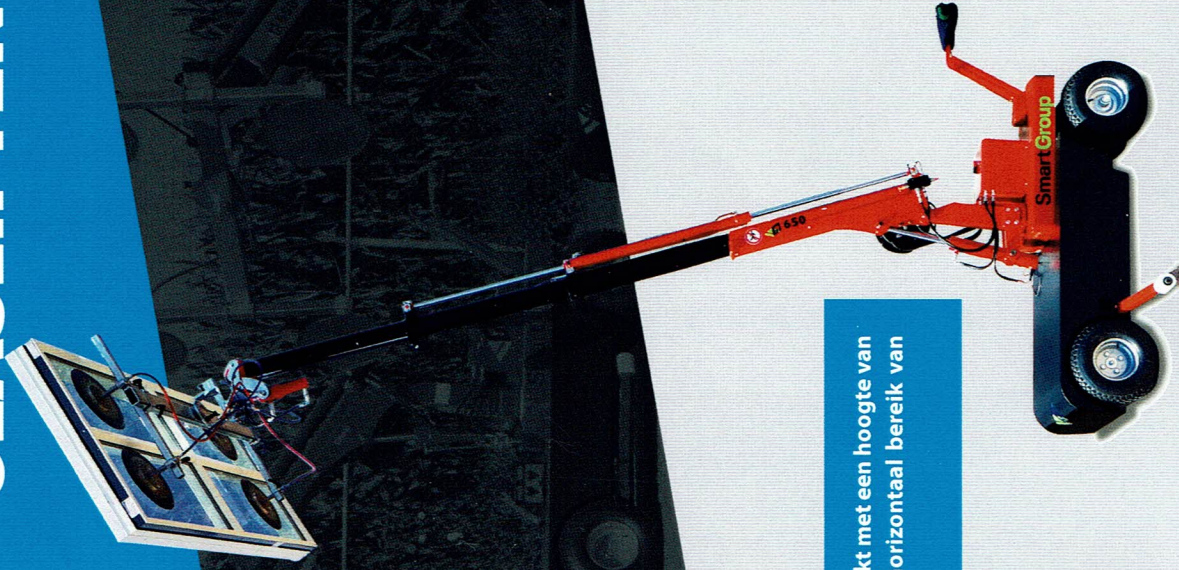


Disclaimer  
Aan teksten, specificaties, afbeeldingen of andere gegevens in deze catalogus kunnen geen rechten worden ontleend. Wij behouden ons het recht voor tot wijzigingen. Foto's, teksten en specificaties gelden bij benadering en binden ons niet. Bij het ontwerpen en samenstellen van deze catalogus zijn we zo zorgvuldig mogelijk te werk gegaan, echter kunnen wij geen garantie geven dat de informatie in deze catalogus compleet, actueel en/of accuraat is.

Verse 11-2019



# SmartGroup GLASLIFTEN



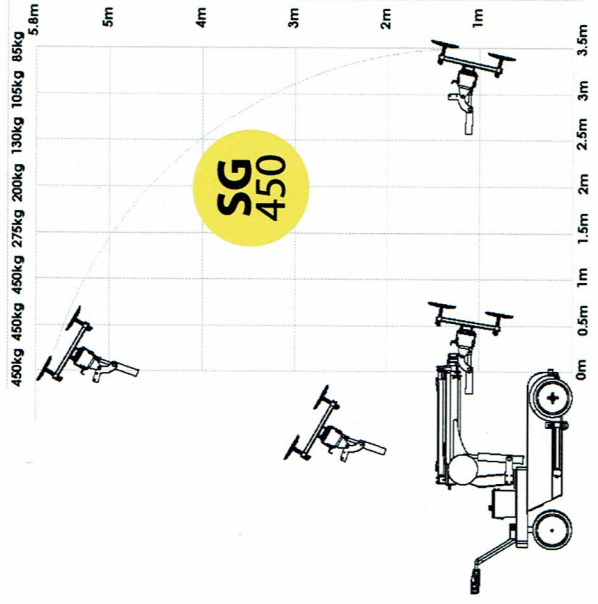
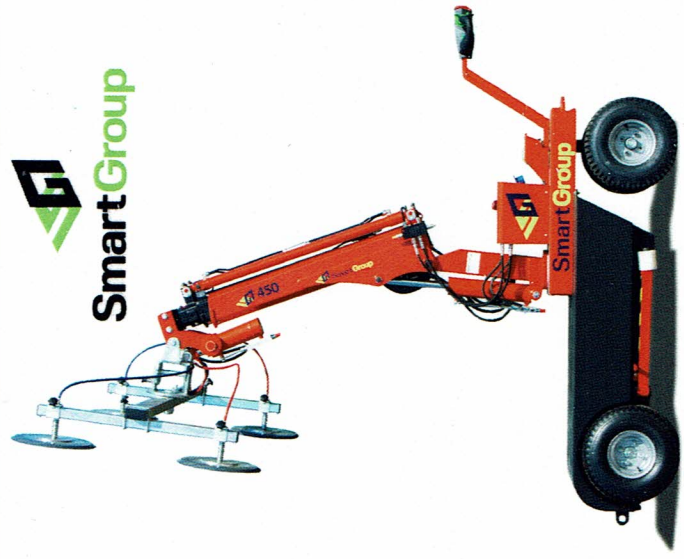
De enige op de markt met een hoogte van 5,8 meter en een horizontaal bereik van 4,5 meter!





# SG450

- ✓ Max. capaciteit 450 kg
- ✓ Max hoogte COG 5.500 mm
- ✓ Lengte 2.065 mm
- ✓ Breedte 810 mm
- ✓ Totaalgewicht 1.050 kg
- ✓ Roterende zuigers 180°
- ✓ Kantelende zuigers 180°
- ✓ Zuigers 4 x Ø 300 mm
- ✓ Zijdelingse verschuiving 100 mm
- ✓ Batterijen 4 x 105 Ah/AGM
- ✓ Geïntegreerde acculader
- ✓ Lastbeveiliging geïntegreerd
- ✓ Proportionele bediening
- ✓ Optie: radiografische afstandsbediening



# SG650

- ✓ Max. capaciteit 650 kg
- ✓ Max hoogte COG 5.500 mm
- ✓ Lengte 2.065 mm
- ✓ Breedte 890 mm
- ✓ Totaalgewicht 1.175 kg
- ✓ Roterende zuigers 180°
- ✓ Kantelende zuigers 180°
- ✓ Zuigers 4 x Ø 400 mm
- ✓ Zijdelingse verschuiving 100 mm
- ✓ Batterijen 4 x 105 Ah/AGM
- ✓ Geïntegreerde acculader
- ✓ Lastbeveiliging geïntegreerd
- ✓ Proportionele bediening
- ✓ Optie: radiografische afstandsbediening

